



Einbauherd

[de] **Gebrauchs- und Montageanlei-  
tung**

E1CC0A.0



# Inhaltsverzeichnis

## GEBRAUCHSANLEITUNG

1	<b>Sicherheit</b> .....	2
2	<b>Sachschäden vermeiden</b> .....	4
3	<b>Umweltschutz und Sparen</b> .....	5
4	<b>Kennenlernen</b> .....	6
5	<b>Zubehör</b> .....	8
6	<b>Vor dem ersten Gebrauch</b> .....	9
7	<b>Grundlegende Bedienung</b> .....	9
8	<b>Schnellaufheizen</b> .....	10
9	<b>Zeitfunktionen</b> .....	10
10	<b>Kindersicherung</b> .....	12
11	<b>Reinigen und Pflegen</b> .....	12
12	<b>Gestelle</b> .....	14
13	<b>Gerätetür</b> .....	14
14	<b>Störungen beheben</b> .....	17
15	<b>Entsorgen</b> .....	18
16	<b>Kundendienst</b> .....	18
17	<b>So gelingt's</b> .....	19
18	<b>MONTAGEANLEITUNG</b> .....	22
18.2	<b>Allgemeine Montagehinweise</b> .....	22



## 1 Sicherheit

Beachten Sie die Informationen zum Thema Sicherheit, um Ihr Gerät sicher gebrauchen zu können.

### 1.1 Allgemeine Hinweise

- Lesen Sie diese Anleitung sorgfältig. Nur dann können Sie das Gerät sicher und effizient verwenden.
- Bewahren Sie die Anleitung sowie die Produktinformationen für einen späteren Gebrauch oder Nachbesitzer auf.
- Prüfen Sie das Gerät nach dem Auspacken. Schließen Sie das Gerät bei einem Transportschaden nicht an.

### 1.2 Bestimmungsgemäßer Gebrauch

Um das Gerät sicher und richtig zu verwenden, beachten Sie die Hinweise zum bestimmungsgemäßen Gebrauch.

Nur ein konzessioniertes Fachpersonal darf Geräte ohne Stecker anschließen. Bei Schäden durch falschen Anschluss besteht kein Anspruch auf Garantie.

Verwenden Sie das Gerät nur:

- um Speisen und Getränke zuzubereiten.
- im privaten Haushalt und in geschlossenen Räumen des häuslichen Umfelds.
- bis zu einer Höhe von 2000 m über dem Meeresspiegel.

### 1.3 Einschränkung des Nutzerkreises

Vermeiden Sie Risiken für Kinder und gefährdete Personen.

Dieses Gerät kann von Kindern ab 8 Jahren und darüber und von Personen mit reduzierten physischen, sensorischen oder mentalen Fähigkeiten oder Mangel an Erfahrung und/oder Wissen benutzt werden, wenn sie beaufsichtigt oder bezüglich des sicheren Gebrauchs des Geräts unterwiesen wurden und die daraus resultierenden Gefahren verstanden haben.

Kinder dürfen nicht mit dem Gerät spielen. Reinigung und Benutzerwartung dürfen nicht durch Kinder durchgeführt werden, es sei denn, sie sind 15 Jahre und älter und werden beaufsichtigt.

Kinder jünger als 8 Jahre vom Gerät und der Anschlussleitung fernhalten.

### 1.4 Sicherer Gebrauch

Zubehör immer richtig herum in den Garraum schieben.

→ "Zubehör", Seite 8

#### **WARNUNG – Brandgefahr!**

Im Garraum gelagerte, brennbare Gegenstände können sich entzünden.

- ▶ Nie brennbare Gegenstände im Garraum aufbewahren.
- ▶ Nie die Gerätetür öffnen, wenn Rauch im Gerät auftritt.
- ▶ Das Gerät ausschalten und Netzstecker ziehen oder Sicherung im Sicherungskasten ausschalten.

Lose Speisereste, Fett und Bratensaft können sich entzünden.

- ▶ Vor dem Betrieb grobe Verschmutzungen aus dem Garraum, von den Heizelementen und vom Zubehör entfernen.

Beim Öffnen der Gerätetür entsteht ein Luftzug. Backpapier kann die Heizelemente berühren und sich entzünden.

- ▶ Nie Backpapier beim Vorheizen unbefestigt auf das Zubehör legen.
- ▶ Backpapier immer mit einem Geschirr oder einer Backform beschweren.
- ▶ Nur die benötigte Fläche mit Backpapier auslegen.
- ▶ Backpapier darf nicht über das Zubehör hinausstehen.

### **⚠ WARNUNG – Verbrennungsgefahr!**

Das Gerät wird sehr heiß.

- ▶ Nie die heißen Garraum-Innenflächen oder Heizelemente berühren.
- ▶ Das Gerät immer abkühlen lassen.
- ▶ Kinder fernhalten.

Zubehör oder Geschirr wird sehr heiß.

- ▶ Heißes Zubehör oder Geschirr immer mit Topflappen aus dem Garraum nehmen.

Alkoholdämpfe können sich im heißen Garraum entzünden.

- ▶ Nie Speisen mit großen Mengen an hochprozentigen alkoholischen Getränken zubereiten.
- ▶ Nur kleine Mengen hochprozentiger Getränke verwenden.
- ▶ Gerätetür vorsichtig öffnen.

### **⚠ WARNUNG – Verbrühungsgefahr!**

Die zugänglichen Teile werden im Betrieb heiß.

- ▶ Nie die heißen Teile berühren.
- ▶ Kinder fernhalten.

Beim Öffnen der Gerätetür kann heißer Dampf entweichen. Dampf ist je nach Temperatur nicht sichtbar.

- ▶ Beim Öffnen nicht zu nah am Gerät stehen.
- ▶ Gerätetür vorsichtig öffnen.
- ▶ Kinder fernhalten.

Durch Wasser im heißen Garraum kann heißer Wasserdampf entstehen.

- ▶ Nie Wasser in den heißen Garraum gießen.

### **⚠ WARNUNG – Verletzungsgefahr!**

Zerkratztes Glas der Gerätetür kann springen.

- ▶ Keinen Glasschaber, scharfe oder scheuernde Reinigungsmittel benutzen.

Die Scharniere der Gerätetür bewegen sich beim Öffnen und Schließen der Tür und Sie können sich klemmen.

- ▶ Nicht in den Bereich der Scharniere greifen.

Bauteile innerhalb der Gerätetür können scharfkantig sein.

- ▶ Schutzhandschuhe tragen.

### **⚠ WARNUNG – Stromschlaggefahr!**

Unsachgemäße Reparaturen sind gefährlich.

- ▶ Nur dafür geschultes Fachpersonal darf Reparaturen am Gerät durchführen.
- ▶ Nur Original-Ersatzteile dürfen zur Reparatur des Geräts verwendet werden.
- ▶ Wenn die Netzanschlussleitung dieses Geräts beschädigt wird, muss sie durch geschultes Fachpersonal ersetzt werden.

Eine beschädigte Isolierung der Netzanschlussleitung ist gefährlich.

- ▶ Nie die Netzanschlussleitung mit heißen Geräteteilen oder Wärmequellen in Kontakt bringen.
- ▶ Nie die Netzanschlussleitung mit scharfen Spitzen oder Kanten in Kontakt bringen.
- ▶ Nie die Netzanschlussleitung knicken, quetschen oder verändern.

Eindringende Feuchtigkeit kann einen Stromschlag verursachen.

- ▶ Keinen Dampfreiniger oder Hochdruckreiniger verwenden, um das Gerät zu reinigen.

Ein beschädigtes Gerät oder eine beschädigte Netzanschlussleitung ist gefährlich.

- ▶ Nie ein beschädigtes Gerät betreiben.
- ▶ Nie ein Gerät mit gerissener oder gebrochener Oberfläche betreiben.
- ▶ Nie an der Netzanschlussleitung ziehen, um das Gerät vom Stromnetz zu trennen. Immer am Netzstecker der Netzanschlussleitung ziehen.
- ▶ Wenn das Gerät oder die Netzanschlussleitung beschädigt ist, sofort den Netzstecker der Netzanschlussleitung ziehen oder die Sicherung im Sicherungskasten ausschalten.
- ▶ Den Kundendienst rufen. → Seite 18
- ▶ Nur dafür geschultes Fachpersonal darf Reparaturen am Gerät durchführen.

### **⚠️ WARNUNG – Gefahr durch Magnetismus!**

Im Bedienfeld oder den Bedienelementen sind Permanentmagnete eingesetzt. Diese können elektronische Implantate, z. B. Herzschrittmacher oder Insulinpumpen beeinflussen.

- ▶ Als Träger von elektronischen Implantaten 10 cm Mindestabstand zum Bedienfeld einhalten.

### **1.5 Halogenlampe**

Beachten Sie diese Hinweise bei Geräten mit Halogenlampen.

#### **⚠️ WARNUNG – Verbrennungsgefahr!**

Garraumlampen werden sehr heiß. Auch einige Zeit nach dem Ausschalten besteht noch Verbrennungsgefahr.

- ▶ Glasabdeckung nicht berühren.
- ▶ Beim Reinigen Hautkontakt vermeiden.

#### **⚠️ WARNUNG – Stromschlaggefahr!**

Beim Auswechseln der Garraumlampe stehen die Kontakte der Lampenfassung unter Strom.

- ▶ Vor dem Auswechseln den Netzstecker ziehen oder Sicherung im Sicherungskasten ausschalten.

---

## **2 Sachschäden vermeiden**

### **2.1 Generell**

Beachten Sie diese Hinweise, wenn Sie das Gerät verwenden.

#### **ACHTUNG!**

Gegenstände auf dem Garraumboden bei über 50 °C verursachen einen Wärmestau. Die Back- und Bratzeiten stimmen nicht mehr und das Email wird beschädigt.

- ▶ Den Garraumboden nicht mit Folie, egal welcher Art, oder Backpapier auslegen.
- ▶ Kein Zubehör auf den Garraumboden legen.
- ▶ Geschirr nur auf den Garraumboden stellen, wenn eine Temperatur unter 50 °C eingestellt ist.

Durch Aluminiumfolie an der Türscheibe können dauerhafte Verfärbungen entstehen.

- ▶ Aluminiumfolie im Garraum darf nicht in Kontakt mit der Türscheibe kommen.

Wenn sich Wasser im heißen Garraum befindet, entsteht Wasserdampf. Durch den Temperaturwechsel können Schäden entstehen.

- ▶ Nie Wasser in den heißen Garraum gießen.
- ▶ Nie Geschirr mit Wasser auf den Garraumboden stellen.

Feuchtigkeit über längere Zeit im Garraum führt zu Korrosion.

- ▶ Nach dem Benutzen den Garraum trocknen lassen.
- ▶ Keine feuchten Lebensmittel längere Zeit im geschlossenen Garraum aufbewahren.
- ▶ Keine Speisen im Garraum lagern.

Das Auskühlen mit offener Gerätetür beschädigt mit der Zeit benachbarte Möbelfronten.

- ▶ Nach einem Betrieb mit hohen Temperaturen den Garraum nur geschlossen auskühlen lassen.
- ▶ Nichts in die Gerätetür einklemmen.

- ▶ Nur nach einem Betrieb mit viel Feuchtigkeit den Garraum geöffnet trocknen lassen.
- Obstsafte, der vom Backblech tropft hinterlässt Flecken, die nicht mehr entfernt werden können.

- ▶ Das Backblech bei sehr saftigem Obstkuchen nicht zu üppig belegen.
- ▶ Wenn möglich, die tiefere Universalpfanne verwenden.

Backofenreiniger im warmen Garraum beschädigt das Email.

- ▶ Nie Backofenreiniger im warmen Garraum verwenden.
- ▶ Vor dem nächsten Aufheizen Rückstände aus dem Garraum und von der Gerätetür vollständig entfernen.

Ist die Dichtung stark verschmutzt, schließt die Gerätetür bei Betrieb nicht mehr richtig. Die angrenzenden Möbelfronten können beschädigt werden.

- ▶ Dichtung immer sauber halten.
- ▶ Nie das Gerät mit beschädigter Dichtung oder ohne Dichtung betreiben.

Durch Benutzung der Gerätetür als Sitz- oder Ablagefläche kann die Gerätetür beschädigt werden.

- ▶ Nicht auf die Gerätetür stellen, setzen oder daran hängen.
- ▶ Kein Geschirr oder Zubehör auf der Gerätetür abstellen.

Je nach Gerätetyp kann Zubehör die Türscheibe beim Schließen der Gerätetür zerkratzen.

- ▶ Zubehör immer bis zum Anschlag in den Garraum schieben.

Durch Tragen des Geräts am Türgriff kann dieser abbrechen. Der Türgriff hält das Gewicht des Geräts nicht aus.

- ▶ Gerät nicht am Türgriff tragen oder halten.

---

## 3 Umweltschutz und Sparen

Schonen Sie die Umwelt, indem Sie Ihr Gerät ressourcenschonend gebrauchen und wiederverwendbare Materialien richtig entsorgen.

### 3.1 Verpackung entsorgen

Die Verpackungsmaterialien sind umweltverträglich und wiederverwertbar.

- ▶ Die einzelnen Bestandteile getrennt nach Sorten entsorgen.  
Informationen über aktuelle Entsorgungswege erhalten Sie bei Ihrem Fachhändler sowie Ihrer Gemeinde- oder Stadtverwaltung.

### 3.2 Energie sparen

Wenn Sie diese Hinweise beachten, verbraucht Ihr Gerät weniger Strom.

Das Gerät nur vorheizen, wenn das Rezept oder die Einstellempfehlungen das vorgeben.

- Wenn Sie das Gerät nicht vorheizen, sparen Sie bis zu 20% Energie.

Dunkle, schwarz lackierte oder emaillierte Backformen verwenden.

- Diese Backformen nehmen die Hitze besonders gut auf.

Die Gerätetür im Betrieb möglichst selten öffnen.

- Die Temperatur im Garraum bleibt erhalten und das Gerät muss nicht nachheizen.

Mehrere Speisen direkt hintereinander oder parallel backen.

- Der Garraum ist nach dem ersten Backen erwärmt. Dadurch verkürzt sich die Backzeit für die nachfolgenden Kuchen.

Bei längeren Garzeiten das Gerät 10 Minuten vor Ende der Garzeit ausschalten.

- Die Restwärme reicht, um das Gericht fertig zu garen.

Nicht genutztes Zubehör aus dem Garraum entfernen.

- Überflüssige Zubehöerteile müssen nicht erhitzt werden.

Tiefgefrorene Speisen vor der Zubereitung auftauen lassen.

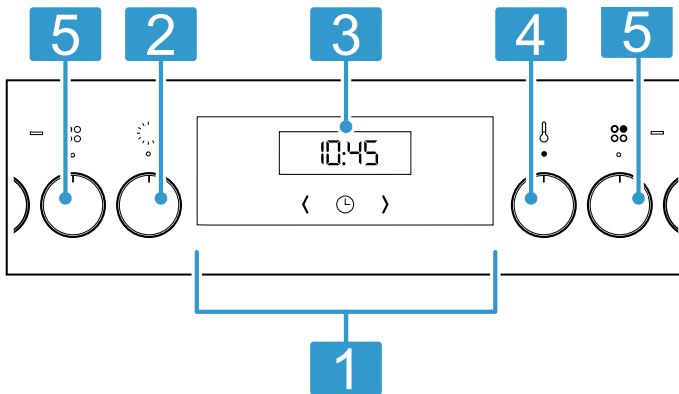
- Die Energie zum Auftauen der Speisen wird gespart.

## 4 Kennenlernen

### 4.1 Bedienelemente

Über das Bedienfeld stellen Sie alle Funktionen Ihres Geräts ein und erhalten Informationen zum Betriebszustand.

Je nach Gerätetyp können Einzelheiten im Bild abweichen, z. B. Farbe und Form.



- 1 Tasten**  
→ "Tasten", Seite 6

- 2 Funktionswähler**  
Den Funktionswähler können Sie von der Nullstellung aus nach links oder rechts drehen.  
→ "Heizarten", Seite 6 → "Funktionen", Seite 7
- 3 Display**  
→ "Display", Seite 6
- 4 Temperaturwähler**  
Mit dem Temperaturwähler stellen Sie die Temperatur zur Heizart ein, oder wählen die Einstellung für weitere Funktionen. Den Temperaturwähler können Sie von der Nullstellung bis zum Anschlag nach rechts drehen.  
→ "Temperatur und Einstellstufen", Seite 7
- 5 Kochstellen-Schalter**  
Mit den 4 Kochstellen-Schaltern stellen Sie die Leistung der einzelnen Kochstellen ein. Das Symbol über dem jeweiligen Schalter zeigt Ihnen, welche Kochstelle Sie damit einstellen. Je nach Gerätetyp sind die Kochstellen-Schalter versenkbar. Zum Einrasten oder Ausrasten in der Nullstellung auf den Kochstellen-Schalter drücken.  
→ "Kochfeld", Seite 7

**Hinweis:** Je nach Gerätetyp sind die Schaltergriffe versenkbar. Zum Einrasten und Ausrasten drücken Sie in der Nullstellung auf den Schaltergriff.

### 4.2 Tasten

Die Tasten sind berührungsempfindliche Flächen. Um eine Funktion zu wählen, auf die entsprechende Taste drücken.

Symbol	Name	Verwendung
⌚	Zeitfunktionen	Uhrzeit, Wecker, Dauer oder Ende einstellen → "Zeitfunktionen", Seite 10
<	Pfeil links	Einstellwerte verringern
>	Pfeil rechts	Einstellwerte erhöhen

### 4.3 Display




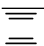
Im Display sehen Sie die aktuellen Einstellwerte, Auswahlmöglichkeiten oder Hinweistexte. Das leuchtende Symbol ist aktiv oder veränderbar.

🔥	Aufheizanzeige	Gerät heizt
---	----------------	-------------

### 4.4 Heizarten



Hier finden Sie eine Übersicht über die Heizarten. Sie erhalten Empfehlungen zur Verwendung der Heizarten. Mit dem Funktionswähler stellen Sie die Heizarten ein.

Symbol	Heizart	Verwendung und Funktionsweise
🌀	CircoTherm Heißluft	Auf einer oder mehreren Ebenen backen oder braten. Der Ventilator verteilt die Hitze des Ringheizkörpers in der Rückwand gleichmäßig im Garraum.

Symbol	Heizart	Verwendung und Funktionsweise
	CircoTherm Sanft	Ausgewählte Speisen ohne Vorheizen auf einer Ebene schonend garen. Der Ventilator verteilt die Hitze des Ringheizkörpers in der Rückwand gleichmäßig im Garraum. Das Gargut wird phasenweise mit Restwärme zubereitet. Wählen Sie eine Temperatur zwischen 120 °C und 230 °C. Während des Garens die Gerätetür geschlossen halten. Diese Heizart wird zur Ermittlung des Energieverbrauchs im Umluftmodus und der Energie-Effizienzklasse verwendet.
	Grill, große Fläche	Flaches Grillgut grillen, wie Steaks, Würstchen oder Toast. Speisen gratinieren. Die ganze Fläche unter dem Grillheizkörper wird heiß.
	Thermogrillen	Geflügel, ganze Fische oder größere Fleischstücke braten. Der Grillheizkörper und der Ventilator schalten sich abwechselnd ein und aus. Der Ventilator wirbelt die heiße Luft um die Speise.
	Ober-/Unterhitze	Auf einer Ebene traditionell backen oder braten. Die Heizart ist besonders geeignet für Kuchen mit saftigem Belag. Die Hitze kommt gleichmäßig von oben und unten. Diese Heizart wird zur Ermittlung des Energieverbrauchs im konventionellen Modus verwendet.

## 4.5 Funktionen

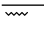
Hier finden Sie eine Übersicht über die Funktionen. Mit dem Funktionswähler stellen Sie die Funktionen ein.

Symbol	Name	Verwendung
	Schnellaufheizen	Den Garraum ohne Zubehör schnell vorheizen. → "Schnellaufheizen", Seite 10
	Backofenlampe	Den Garraum ohne Heizung beleuchten. → "Beleuchtung", Seite 8

## 4.6 Temperatur und Einstellstufen

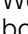
Zu den Heizarten und Funktionen gibt es verschiedene Einstellungen.

**Hinweis:** Bei Temperatureinstellungen über 250 °C senkt das Gerät die Temperatur nach ca. 10 Minuten auf ca. 240 °C ab. Wenn Ihr Gerät die Heizart Ober-/Unterhitze oder Unterhitze hat, erfolgt die Temperaturabsenkung dort nicht.

Symbol	Funktion	Verwendung
●	Nullstellung	Das Gerät heizt nicht.
50 - 275	Temperaturbereich	Die Temperatur in °C im Garraum einstellen.
	Grill intensiv	Die maximal einstellbare Temperatur für <b>Grill, große Fläche</b> und <b>Grill, kleine Fläche</b> (je nach Gerätetyp).

## Aufheizanzeige

Das Gerät zeigt Ihnen an, wenn es heizt.

Wenn das Gerät heizt, leuchtet im Display das Symbol . In den Heizpausen erlischt das Symbol.

Wenn Sie vorheizen, ist der optimale Zeitpunkt zum Einschoben Ihrer Speise erreicht, sobald das Symbol das erste Mal erlischt.

**Hinweis:** Durch thermische Trägheit kann sich die angezeigte Temperatur von der tatsächlichen Temperatur im Garraum etwas unterscheiden.

## 4.7 Kochfeld

Ihrem Kochfeld liegt eine eigene Gebrauchsanleitung bei. Lesen Sie diese Gebrauchsanleitung zur sicheren und richtigen Bedienung sorgfältig durch.

Sie finden darin Wichtiges zur Sicherheit, eine Anleitung zum Einstellen und Informationen zur Pflege und Reinigung des Kochfelds.

## 4.8 Garraum

Funktionen im Garraum erleichtern den Betrieb Ihres Geräts.

### Gestelle

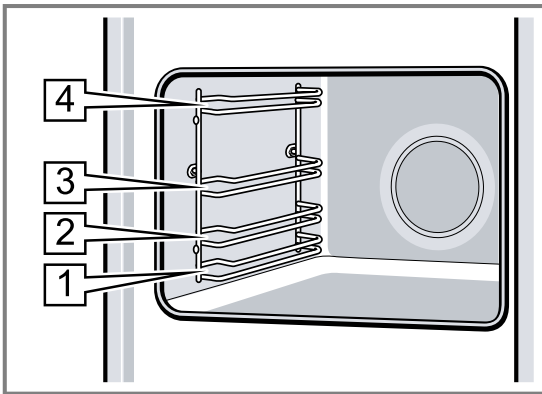
In die Gestelle im Garraum können Sie Zubehör in unterschiedliche Höhen einschieben.

→ "Zubehör", Seite 8

Ihr Gerät hat 4 Einschubhöhen. Die Einschubhöhen werden von unten nach oben gezählt.

Die Gestelle können Sie, z. B. zum Reinigen, aushängen.

→ "Gestelle", Seite 14



### Beleuchtung

Die Backofenlampe leuchtet den Garraum aus.

Bei den meisten Heizarten und Funktionen ist die Beleuchtung während des Betriebs an. Beim Beenden des Betriebs mit dem Funktionswähler schaltet sich die Beleuchtung aus.

Mit der Stellung **Backofenlampe** am Funktionswähler können Sie die Beleuchtung ohne Heizung einschalten.

### Kühlgebläse

Das Kühlgebläse schaltet sich je nach Gerätetemperatur ein und aus. Die warme Luft entweicht über der Tür.

### ACHTUNG!

Nicht die Lüftungsschlitze über der Gerätetür abdecken. Das Gerät überhitzt.

- ▶ Lüftungsschlitze frei halten.

Damit nach dem Betrieb das Gerät schneller abkühlt, läuft das Kühlgebläse eine bestimmte Zeit nach.

### Gerätetür

Wenn Sie die Gerätetür im laufenden Betrieb öffnen, läuft der Betrieb weiter.

## 5 Zubehör

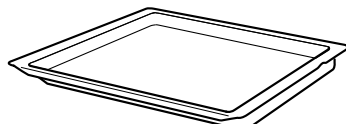
Verwenden Sie Originalzubehör. Es ist auf Ihr Gerät abgestimmt. Hier erhalten Sie einen Überblick über das Zubehör Ihres Geräts und dessen Verwendung.

**Hinweis:** Wenn das Zubehör heiß wird, kann es sich verformen. Die Verformung hat keinen Einfluss auf die Funktion. Wenn das Zubehör abkühlt, verschwindet die Verformung.

Je nach Gerätetyp kann das mitgelieferte Zubehör unterschiedlich sein.

Zubehör		Verwendung
Rost		<ul style="list-style-type: none"> <li>■ Kuchenformen</li> <li>■ Auflaufformen</li> <li>■ Geschirr</li> <li>■ Fleisch, z. B. Braten oder Grillstücke</li> <li>■ Tiefkühlgerichte</li> </ul>
Universalpfanne		<ul style="list-style-type: none"> <li>■ Saftige Kuchen</li> <li>■ Gebäck</li> <li>■ Brot</li> <li>■ Große Braten</li> <li>■ Tiefkühlgerichte</li> <li>■ Abtropfende Flüssigkeiten auffangen, z. B. Fett beim Grillen auf dem Rost.</li> </ul>






### 5.1 Rastfunktion

Die Rastfunktion verhindert das Kippen des Zubehörs beim Herausziehen.

Sie können das Zubehör etwa bis zur Hälfte herausziehen, bis es einrastet. Der Kippschutz funktioniert nur, wenn Sie das Zubehör richtig in den Garraum einschieben.

### 5.2 Zubehör in den Garraum schieben

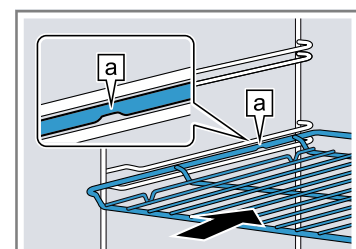
Das Zubehör immer richtig herum in den Garraum schieben. Nur so kann das Zubehör ohne Kippen etwa bis zur Hälfte herausgezogen werden.

1. Das Zubehör so drehen, dass die Kerbe [a] hinten ist und nach unten zeigt.

2. Das Zubehör zwischen die beiden Führungsstäbe einer Einschubhöhe schieben.

Rost

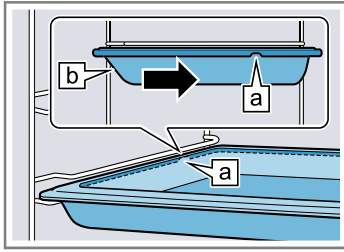
Den Rost mit der offenen Seite zur Gerätetür und der Krümmung ~ nach unten einschieben.





Blech  
z. B. Uni-  
versalpfan-  
ne oder  
Backblech

Das Blech mit der Abschrägung **b**  
zur Gerätetür einschieben.



3. Das Zubehör vollständig einschieben, sodass es die Gerätetür nicht berührt.

**Hinweis:** Nehmen Sie Zubehör, das Sie während des Betriebs nicht benötigen, aus dem Garraum.

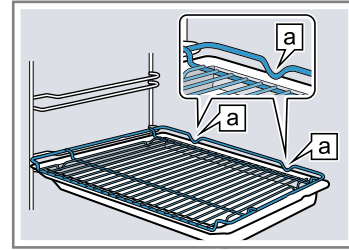
### Zubehör kombinieren

Um abtropfende Flüssigkeit aufzufangen, können Sie den Rost mit der Universalpfanne kombinieren.

- Den Rost so auf die Universalpfanne legen, dass beide Abstandshalter **a** hinten auf dem Rand der Universalpfanne liegen.

- Die Universalpfanne zwischen die beiden Führungsstäbe einer Einschubhöhe schieben. Der Rost ist dabei über dem oberen Führungsstab.

Rost auf  
Universal-  
pfanne



### 5.3 Weiteres Zubehör

Weiteres Zubehör können Sie beim Kundendienst, im Fachhandel oder im Internet kaufen.

Ein umfangreiches Angebot zu Ihrem Gerät finden Sie im Internet oder in unseren Prospekten:

[www.neff-international.com](http://www.neff-international.com)

Zubehör ist gerätespezifisch. Geben Sie beim Kauf immer die genaue Bezeichnung (E-Nr.) Ihres Geräts an. Welches Zubehör für Ihr Gerät verfügbar ist, erfahren Sie im Online-Shop oder beim Kundendienst.

## 6 Vor dem ersten Gebrauch

Nehmen Sie die Einstellungen für die erste Inbetriebnahme vor. Reinigen Sie das Gerät und das Zubehör.

### 6.1 Erste Inbetriebnahme

Sie müssen Einstellungen für die erste Inbetriebnahme vornehmen, bevor Sie Ihr Gerät verwenden können.

#### Uhrzeit einstellen

Nach dem Geräteanschluss oder nach einem Stromausfall blinkt im Display die Uhrzeit. Die Uhrzeit startet bei 12:00 Uhr. Stellen Sie die aktuelle Uhrzeit ein.

**Voraussetzung:** Der Funktionswähler muss auf der Nullstellung  $\circ$  sein.

- Die Uhrzeit mit der Taste  $\langle$  oder  $\rangle$  einstellen.
  - Auf die Taste  $\ominus$  drücken.
- ✓ Das Display zeigt die eingestellte Uhrzeit.

### 6.2 Gerät vor dem ersten Gebrauch reinigen

Reinigen Sie den Garraum und das Zubehör, bevor Sie zum ersten Mal mit dem Gerät Speisen zubereiten.

- Das Zubehör und die Verpackungsreste wie Styroporkügelchen aus dem Garraum nehmen.
- Vor dem Aufheizen die glatten Flächen im Garraum mit einem weichen, feuchten Tuch abwischen.
- Solange das Gerät heizt, den Raum lüften.
- Die Heizart und die Temperatur einstellen.  
→ "Grundlegende Bedienung", Seite 9

Heizart	CircoTherm Heißluft $\infty$
Temperatur	maximal
Dauer	1 Stunde

- Das Gerät nach der angegebenen Dauer ausschalten.
- Warten, bis der Garraum abgekühlt ist.
- Die glatten Flächen mit Spüllauge und einem Spültuch reinigen.
- Das Zubehör mit Spüllauge und einem Spültuch oder einer weichen Bürste reinigen.

## 7 Grundlegende Bedienung

### 7.1 Gerät einschalten

- ▶ Den Funktionswähler auf eine Stellung außerhalb der Nullstellung  $\circ$  drehen.
- ✓ Das Gerät ist eingeschaltet.

### 7.2 Gerät ausschalten

- ▶ Den Funktionswähler auf die Nullstellung  $\circ$  drehen.
- ✓ Das Gerät ist ausgeschaltet.

### 7.3 Heizart und Temperatur einstellen

- Die Heizart mit dem Funktionswähler einstellen.
- Die Temperatur oder Grillstufe mit dem Temperaturlwähler einstellen.
- ✓ Nach einigen Sekunden beginnt das Gerät zu heizen.
- Wenn Ihre Speise fertig ist, das Gerät ausschalten.

**Tipp:** Die geeignetste Heizart für Ihre Speise finden Sie in der Heizartenbeschreibung.

→ "Heizarten", Seite 6

### Heizart ändern

Sie können die Heizart jederzeit ändern.

- ▶ Die gewünschte Heizart mit dem Funktionswähler einstellen.

### Temperatur ändern

Sie können die Temperatur jederzeit ändern.

- ▶ Die gewünschte Temperatur mit dem Temperaturlwähler einstellen.

## 8 Schnellaufheizen

Um Zeit zu sparen, können Sie mit dem Schnellaufheizen die Aufheizdauer verkürzen.


Verwenden Sie Schnellaufheizen nur bei eingestellten Temperaturen über 100 °C.

Nach dem Schnellaufheizen am besten folgende Heizarten verwenden:

- **CircoTherm HeiBluft** 

### 8.1 Schnellaufheizen einstellen

Um ein gleichmäßiges Garergebnis zu erhalten, die Speise erst nach dem Schnellaufheizen in den Garraum geben.


1. Schnellaufheizen  mit dem Funktionswähler einstellen.


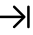


2. Die gewünschte Temperatur mit dem Temperaturlwähler einstellen.
  - ✓ Nach einigen Sekunden startet das Schnellaufheizen.
  - ✓ Wenn das Schnellaufheizen endet, ertönt ein Signal und die Aufheizanzeige erlischt.
3. Eine geeignete Heizart mit dem Funktionswähler einstellen.
4. Die Speise in den Garraum geben.

## 9 Zeitfunktionen

Ihr Gerät verfügt über verschiedene Zeitfunktionen, mit denen Sie den Betrieb steuern können.



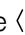
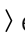
### 9.1 Übersicht der Zeitfunktionen


Mit der Taste  wählen Sie die verschiedenen Zeitfunktionen.

Zeitfunktion	Verwendung
Wecker 	Den Wecker können Sie unabhängig vom Betrieb einstellen. Er beeinflusst das Gerät nicht.
Dauer 	Wenn Sie zum Betrieb eine Dauer einstellen, hört das Gerät nach Ablauf der Dauer automatisch auf zu heizen.
Ende 	Zur Dauer können Sie eine Uhrzeit einstellen, zu der der Betrieb endet. Das Gerät startet automatisch, sodass der Betrieb zur gewünschten Uhrzeit fertig ist.
Uhrzeit 	Sie können die Uhrzeit einstellen.

### 9.2 Wecker einstellen

Der Wecker läuft unabhängig vom Betrieb. Sie können den Wecker bei eingeschaltetem und ausgeschaltetem Gerät bis 23 Stunden und 59 Minuten einstellen. Der Wecker hat ein eigenes Signal, sodass Sie hören, ob der Wecker oder eine Dauer endet.

1. Auf die Taste  so oft drücken, bis im Display  markiert ist.
2. Die Weckerzeit mit der Taste  oder  einstellen.

Taste	Vorschlagswert
	5 Minuten
	10 Minuten



Bis 10 Minuten lässt sich die Weckerzeit in 30-Sekundenschritten einstellen. Danach werden die Zeitschritte größer, je höher der Wert ist.

- ✓ Nach einigen Sekunden startet der Wecker und die Weckerzeit läuft ab.
  - ✓ Wenn die Weckerzeit abgelaufen ist, ertönt ein Signal und im Display steht die Weckerzeit auf null.
3. Wenn die Weckerzeit abgelaufen ist:
    - Um den Wecker auszuschalten, auf eine beliebige Taste drücken.

### Wecker ändern

Sie können die Weckerzeit jederzeit ändern.


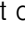
**Voraussetzung:** Im Display ist  markiert.

- ▶ Die Weckerzeit mit der Taste  oder  ändern.
- ✓ Nach einigen Sekunden übernimmt das Gerät die Änderung.

### Wecker abbrechen

Sie können die Weckerzeit jederzeit abbrechen.

**Voraussetzung:** Im Display ist  markiert.

- ▶ Die Weckerzeit mit der Taste  auf null zurückstellen.
- ✓ Nach einigen Sekunden übernimmt das Gerät die Änderung und  erlischt.

### 9.3 Dauer einstellen

Die Dauer für den Betrieb können Sie bis 23 Stunden und 59 Minuten einstellen.

**Voraussetzung:** Eine Heizart und eine Temperatur oder Stufe sind eingestellt.

1. Auf die Taste  $\odot$  so oft drücken, bis im Display  $\rightarrow$  markiert ist.
2. Die Dauer mit der Taste  $\langle$  oder  $\rangle$  einstellen.

Taste	Vorschlagswert
$\langle$	10 Minuten
$\rangle$	30 Minuten

Bis zu einer Stunde lässt sich die Dauer in Minutenschritten einstellen, danach in 5-Minutenschritten.

- ✓ Nach einigen Sekunden beginnt das Gerät zu heizen und die Dauer läuft ab.
  - ✓ Wenn die Dauer abgelaufen ist, ertönt ein Signal und im Display steht die Dauer auf null.
3. Wenn die Dauer abgelaufen ist:
    - Um das Signal vorzeitig zu beenden, auf eine beliebige Taste drücken.
    - Um erneut eine Dauer einzustellen, auf die Taste  $\rangle$  drücken.
    - Wenn Ihre Speise fertig ist, das Gerät ausschalten.

#### Dauer ändern

Sie können die Dauer jederzeit ändern.

**Voraussetzung:** Im Display ist  $\rightarrow$  markiert.

- ▶ Die Dauer mit der Taste  $\langle$  oder  $\rangle$  ändern.
- ✓ Nach einigen Sekunden übernimmt das Gerät die Änderung.

#### Dauer abbrechen

Sie können die Dauer jederzeit abbrechen.

**Voraussetzung:** Im Display ist  $\rightarrow$  markiert.

- ▶ Die Dauer mit der Taste  $\langle$  auf null zurückstellen.
- ✓ Nach einigen Sekunden übernimmt das Gerät die Änderung und heizt ohne Dauer weiter.

### 9.4 Ende einstellen

Die Uhrzeit, zu der die Dauer endet, können Sie bis zu 23 Stunden und 59 Minuten verschieben.

#### Hinweise

- Bei Heizarten mit Grillfunktion ist das Ende nicht einstellbar.
- Um ein gutes Garergebnis zu erhalten, verschieben Sie das Ende nicht mehr, wenn der Betrieb bereits gestartet ist.
- Damit Lebensmittel nicht verderben, diese nicht zu lange im Garraum stehen lassen.

#### Voraussetzungen

- Eine Heizart und eine Temperatur oder Stufe sind eingestellt.
- Eine Dauer ist eingestellt.

1. Auf die Taste  $\odot$  so oft drücken, bis im Display  $\rightarrow$  markiert ist.
2. Auf die Taste  $\langle$  oder  $\rangle$  drücken.
  - ✓ Das Display zeigt das berechnete Ende.
3. Das Ende mit der Taste  $\langle$  oder  $\rangle$  verschieben.
  - ✓ Nach einigen Sekunden übernimmt das Gerät die Einstellung und das Display zeigt das eingestellte Ende.
  - ✓ Wenn die berechnete Startzeit erreicht ist, beginnt das Gerät zu heizen und die Dauer läuft ab.
  - ✓ Wenn die Dauer abgelaufen ist, ertönt ein Signal und im Display steht die Dauer auf null.
4. Wenn die Dauer abgelaufen ist:
  - Um das Signal vorzeitig zu beenden, auf eine beliebige Taste drücken.
  - Um erneut eine Dauer einzustellen, auf die Taste  $\rangle$  drücken.
  - Wenn Ihre Speise fertig ist, das Gerät ausschalten.

#### Ende ändern

Um ein gutes Garergebnis zu erhalten, können Sie das eingestellte Ende nur ändern, bis der Betrieb startet und die Dauer abläuft.

**Voraussetzung:** Im Display ist  $\rightarrow$  markiert.

- ▶ Das Ende mit der Taste  $\langle$  oder  $\rangle$  verschieben.
- ✓ Nach einigen Sekunden übernimmt das Gerät die Änderung.

#### Ende abbrechen

Sie können das eingestellte Ende jederzeit löschen.

**Voraussetzung:** Im Display ist  $\rightarrow$  markiert.

- ▶ Das Ende mit der Taste  $\langle$  auf die aktuelle Uhrzeit plus eingestellter Dauer zurückstellen.
- ✓ Nach einigen Sekunden übernimmt das Gerät die Änderung und beginnt zu heizen. Die Dauer läuft ab.

### 9.5 Uhrzeit einstellen

Nach dem Geräteanschluss oder nach einem Stromausfall blinkt im Display die Uhrzeit. Die Uhrzeit startet bei 12:00 Uhr. Stellen Sie die aktuelle Uhrzeit ein.

**Voraussetzung:** Der Funktionswähler muss auf der Nullstellung  $\circ$  sein.

1. Die Uhrzeit mit der Taste  $\langle$  oder  $\rangle$  einstellen.
2. Auf die Taste  $\odot$  drücken.
  - ✓ Das Display zeigt die eingestellte Uhrzeit.

#### Uhrzeit ändern

Sie können die Uhrzeit jederzeit ändern.

**Voraussetzung:** Der Funktionswähler muss auf der Nullstellung  $\circ$  sein.

1. Auf die Taste  $\odot$  drücken, bis im Display die Uhrzeit blinkt.
2. Die Uhrzeit mit der Taste  $\langle$  oder  $\rangle$  ändern.
  - ✓ Nach einigen Sekunden übernimmt das Gerät die Änderung.

## 10 Kindersicherung

Sichern Sie Ihr Gerät, damit Kinder das Gerät nicht versehentlich einschalten oder Einstellungen ändern.

**Hinweis:** Nach einem Stromausfall ist die Kindersicherung deaktiviert.

Mit der Kindersicherung können Sie nur die Bedienelemente des Geräts sperren.

Wenn Sie ein Kochfeld an den Backofen angeschlossen haben, ist das Kochfeld nicht gesperrt.

### 10.1 Kindersicherung aktivieren und deaktivieren

**Voraussetzung:** Der Funktionswähler ist auf der Nullstellung 0.

- ▶ Um die Kindersicherung zu aktivieren, die Taste ☹ gedrückt halten, bis im Display **SAFE** erscheint.
  - Um die Kindersicherung zu deaktivieren, die Taste ☹ gedrückt halten, bis im Display **SAFE** erlischt.

## 11 Reinigen und Pflegen

Damit Ihr Gerät lange funktionsfähig bleibt, reinigen und pflegen Sie es sorgfältig.

### 11.1 Reinigungsmittel

Um die unterschiedlichen Oberflächen am Gerät nicht zu beschädigen, verwenden Sie keine ungeeigneten Reinigungsmittel.

#### **⚠ WARNUNG – Stromschlaggefahr!**

Eindringende Feuchtigkeit kann einen Stromschlag verursachen.

- ▶ Keinen Dampfreiniger oder Hochdruckreiniger verwenden, um das Gerät zu reinigen.

#### **ACHTUNG!**

Ungeeignete Reinigungsmittel beschädigen die Oberflächen des Geräts.

- ▶ Keine scharfen oder scheuernden Reinigungsmittel verwenden.
- ▶ Keine stark alkoholhaltigen Reinigungsmittel verwenden.
- ▶ Keine harten Scheuerkissen oder Putzschwämme verwenden.
- ▶ Keine speziellen Reiniger zur Warmreinigung verwenden.

Backofenreiniger im warmen Garraum beschädigt das Email.

- ▶ Nie Backofenreiniger im warmen Garraum verwenden.
- ▶ Vor dem nächsten Aufheizen Rückstände aus dem Garraum und von der Gerätetür vollständig entfernen.

Neue Schwammtücher enthalten Rückstände von der Produktion.

- ▶ Neue Schwammtücher vor dem Gebrauch gründlich auswaschen.

### Geeignete Reinigungsmittel

Verwenden Sie nur geeignete Reinigungsmittel für die verschiedenen Oberflächen an Ihrem Gerät.

Beachten Sie die Anleitung zum Gerät reinigen.  
→ "Gerät reinigen", Seite 13

#### Gerätefront

Oberfläche	Geeignete Reinigungsmittel	Hinweise
Edelstahl	<ul style="list-style-type: none"> <li>▪ Heiße Spüllauge</li> <li>▪ Spezielle Edelstahl-Pflegemittel für warme Oberflächen</li> </ul>	Um Korrosion zu vermeiden, Kalk-, Fett-, Stärke- und Eiweißflecken von Edelstahlflächen sofort entfernen. Edelstahl-Pflegemittel hauchdünn auftragen.
Kunststoff oder lackierte Flächen z. B. Bedienfeld	<ul style="list-style-type: none"> <li>▪ Heiße Spüllauge</li> </ul>	Keinen Glasreiniger oder Glasschaber verwenden.

#### Gerätetür

Bereich	Geeignete Reinigungsmittel	Hinweise
Türscheiben	<ul style="list-style-type: none"> <li>▪ Heiße Spüllauge</li> </ul>	Keinen Glasschaber oder Edelstahlspirale verwenden. <b>Tipp:</b> Zur gründlichen Reinigung die Türscheiben ausbauen. → "Gerätetür", Seite 14

Bereich	Geeignete Reinigungsmittel	Hinweise
Türabdeckung	<ul style="list-style-type: none"> <li>▪ Aus Edelstahl: Edelstahl-Reiniger</li> <li>▪ Aus Kunststoff: Heiße Spüllauge</li> </ul>	Keinen Glasreiniger oder Glasschaber verwenden. <b>Tipp:</b> Zur gründlichen Reinigung die Türabdeckung abnehmen. → "Gerätetür", Seite 14
Türgriff	<ul style="list-style-type: none"> <li>▪ Heiße Spüllauge</li> </ul>	Um nicht mehr entfernbare Flecken zu vermeiden, Entkalkungsmittel vom Türgriff sofort entfernen.
Türdichtung	<ul style="list-style-type: none"> <li>▪ Heiße Spüllauge</li> </ul>	Nicht abnehmen und nicht scheuern.

## Garraum

Bereich	Geeignete Reinigungsmittel	Hinweise
Emailflächen	<ul style="list-style-type: none"> <li>▪ Heiße Spüllauge</li> <li>▪ Essigwasser</li> <li>▪ Backofenreiniger</li> </ul>	Bei starker Verschmutzung einweichen und eine Bürste oder eine Edelstahlspirale verwenden. Um den Garraum nach der Reinigung zu trocknen, die Gerätetür geöffnet lassen. <b>Hinweise</b> <ul style="list-style-type: none"> <li>▪ Email wird bei sehr hohen Temperaturen eingebrannt, wodurch geringe Farbunterschiede entstehen. Die Funktionsfähigkeit des Geräts wird nicht beeinflusst.</li> <li>▪ Die Kanten dünner Bleche lassen sich nicht vollständig emaillieren und können rau sein. Der Korrosionsschutz wird dadurch nicht beeinträchtigt.</li> <li>▪ Durch Lebensmittelrückstände entsteht weißer Belag auf den Emailflächen. Der Belag ist gesundheitlich unbedenklich. Die Funktionsfähigkeit des Geräts wird nicht beeinflusst. Sie können den Belag mit Zitronensäure entfernen.</li> </ul>
Glasabdeckung der Backofenlampe	<ul style="list-style-type: none"> <li>▪ Heiße Spüllauge</li> </ul>	Bei starker Verschmutzung Backofenreiniger verwenden.
Gestelle	<ul style="list-style-type: none"> <li>▪ Heiße Spüllauge</li> </ul>	Bei starker Verschmutzung einweichen und eine Bürste oder eine Edelstahlspirale verwenden. <b>Tipp:</b> Zum Reinigen die Gestelle aushängen. → "Gestelle", Seite 14
Zubehör	<ul style="list-style-type: none"> <li>▪ Heiße Spüllauge</li> <li>▪ Backofenreiniger</li> </ul>	Bei starker Verschmutzung einweichen und eine Bürste oder eine Edelstahlspirale verwenden. Emailliertes Zubehör ist spülmaschinengeeignet.

## 11.2 Gerät reinigen

Um Schäden am Gerät zu vermeiden, reinigen Sie Ihr Gerät nur wie vorgegeben und mit geeigneten Reinigungsmitteln.

### **WARNUNG – Verbrennungsgefahr!**

Das Gerät wird sehr heiß.

- ▶ Nie die heißen Garraum-Innenflächen oder Heizelemente berühren.
- ▶ Das Gerät immer abkühlen lassen.
- ▶ Kinder fernhalten.

### **WARNUNG – Brandgefahr!**

Lose Speisereste, Fett und Bratensaft können sich entzünden.

- ▶ Vor dem Betrieb grobe Verschmutzungen aus dem Garraum, von den Heizelementen und vom Zubehör entfernen.

**Voraussetzung:** Die Hinweise zu Reinigungsmitteln beachten.

→ "Reinigungsmittel", Seite 12

1. Das Gerät mit heißer Spüllauge und einem Spültuch reinigen.
  - Bei einigen Oberflächen können Sie alternative Reinigungsmittel verwenden.  
→ "Geeignete Reinigungsmittel", Seite 12
2. Mit einem weichen Tuch trocknen.

## 12 Gestelle

Um die Gestelle und den Garraum zu reinigen oder um die Gestelle zu tauschen, können Sie diese aushängen.

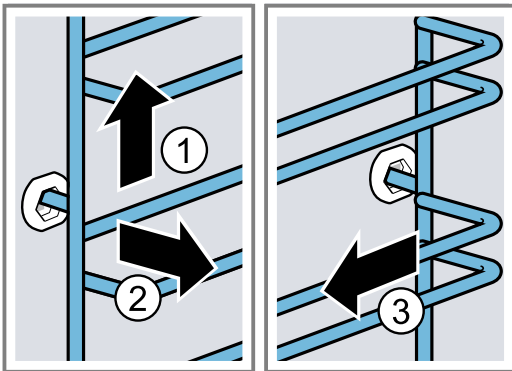
### 12.1 Gestelle aushängen

#### **⚠️ WARNUNG – Verbrennungsgefahr!**

Die Gestelle werden sehr heiß

- ▶ Nie die heißen Gestelle berühren.
- ▶ Das Gerät immer abkühlen lassen.
- ▶ Kinder fernhalten.

1. Das Gestell vorn leicht anheben ① und aushängen ②.
2. Das Gestell nach vorn ziehen ③ und herausnehmen.

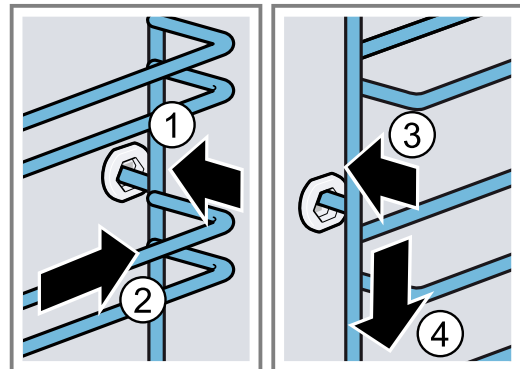


3. Das Gestell reinigen.  
→ "Reinigungsmittel", Seite 12

### 12.2 Gestelle einhängen

#### **Hinweise**

- Die Gestelle passen nur rechts oder links.
  - Achten Sie bei beiden Gestellen darauf, dass die gebogenen Stangen vorn sind.
1. Das Gestell mittig in die hintere Buchse stecken ①, bis das Gestell an der Garraumwand anliegt und dieses nach hinten drücken ②.
  2. Das Gestell in die vordere Buchse einstecken ③, bis das Gestell an der Garraumwand anliegt und dieses nach unten drücken ④.



## 13 Gerätetür

Damit Ihr Gerät lange schön und funktionsfähig bleibt, können Sie die Gerätetür aushängen und reinigen.

### 13.1 Gerätetür aushängen

#### **⚠️ WARNUNG – Verletzungsgefahr!**

Bauteile innerhalb der Gerätetür können scharfkantig sein.

- ▶ Schutzhandschuhe tragen.

Die Scharniere der Gerätetür bewegen sich beim Öffnen und Schließen der Tür und Sie können sich klemmen.

- ▶ Nicht in den Bereich der Scharniere greifen.

1. Die Gerätetür ganz öffnen.

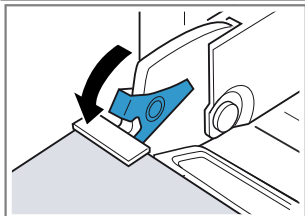
## 2. **⚠️ WARNUNG – Verletzungsgefahr!**

Wenn die Scharniere ungesichert sind, können sie mit großer Kraft zuschnappen.

- Darauf achten, dass die Sperrhebel immer ganz zugeklappt sind, bzw. beim Aushängen der Gerätetür ganz aufgeklappt.

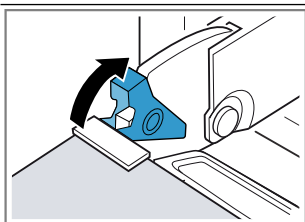
Den Sperrhebel am linken und rechten Scharnier aufklappen.

Sperrhebel aufgeklappt



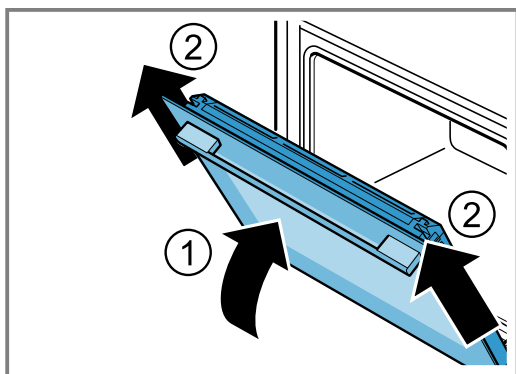
Das Scharnier ist gesichert und kann nicht zuschnappen.

Sperrhebel zugeklappt



Die Gerätetür ist gesichert und kann nicht ausgehängt werden.

- ✓ Die Sperrhebel sind aufgeklappt. Die Scharniere sind gesichert und können nicht zuschnappen.
3. Die Gerätetür bis zum Anschlag schließen ①. Die Gerätetür mit beiden Händen links und rechts umgreifen und nach oben herausziehen ②.



- 4. Die Gerätetür vorsichtig auf eine ebene Fläche legen.

## 13.2 Gerätetür einhängen

### **⚠️ WARNUNG – Verletzungsgefahr!**

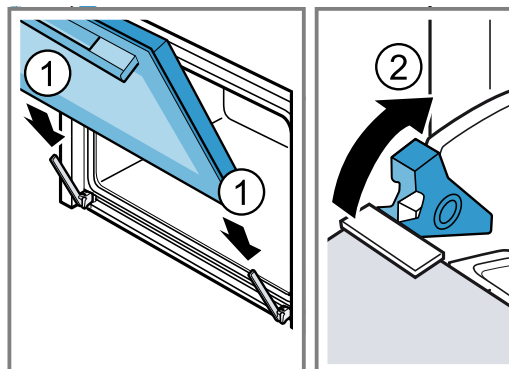
Die Scharniere der Gerätetür bewegen sich beim Öffnen und Schließen der Tür und Sie können sich klemmen.

- Nicht in den Bereich der Scharniere greifen.

Wenn die Scharniere ungesichert sind, können sie mit großer Kraft zuschnappen.

- Darauf achten, dass die Sperrhebel immer ganz zugeklappt sind, bzw. beim Aushängen der Gerätetür ganz aufgeklappt.

1. Die Gerätetür gerade auf die beiden Scharniere schieben ①. Die Gerätetür bis zum Anschlag schieben.
2. Die Gerätetür ganz öffnen.
3. Den Sperrhebel am linken und rechten Scharnier zuklappen ②.



- ✓ Die Sperrhebel sind zugeklappt. Die Gerätetür ist gesichert und kann nicht ausgehängt werden.
4. Die Gerätetür schließen.

## 13.3 Türscheiben ausbauen

### **⚠️ WARNUNG – Verletzungsgefahr!**

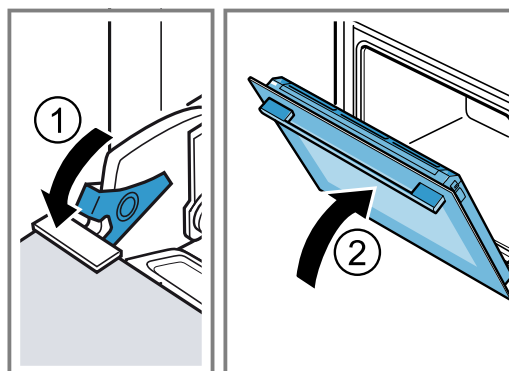
Die Scharniere der Gerätetür bewegen sich beim Öffnen und Schließen der Tür und Sie können sich klemmen.

- Nicht in den Bereich der Scharniere greifen.

Bauteile innerhalb der Gerätetür können scharfkantig sein.

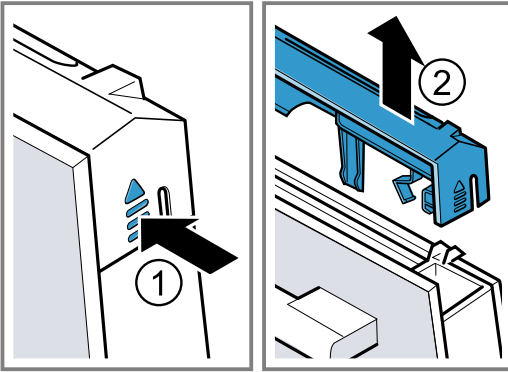
- Schutzhandschuhe tragen.

1. Die Gerätetür ganz öffnen.
  2. Den Sperrhebel am linken und rechten Scharnier aufklappen ①.
- ✓ Die Sperrhebel sind aufgeklappt. Die Scharniere sind gesichert und können nicht zuschnappen.
3. Die Gerätetür bis zum Anschlag schließen ②.

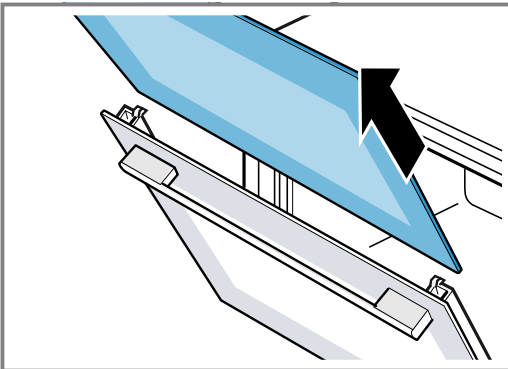


- 4. Die Türabdeckung links und rechts von außen drücken ①, bis sie ausrastet.

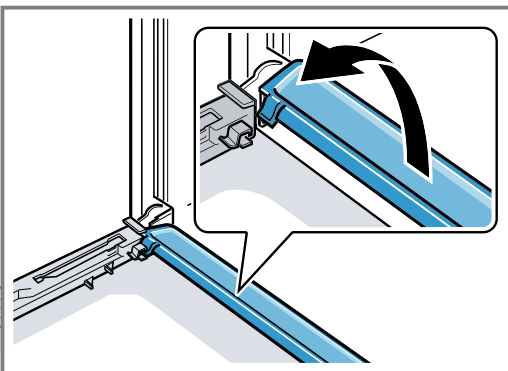
5. Die Türabdeckung abnehmen ②.



6. Die Innenscheibe herausziehen und auf einer ebenen Fläche vorsichtig ablegen.



7. Bei Bedarf können Sie die Kondensatleiste zum Reinigen herausnehmen.
- Die Gerätetür öffnen.
  - Die Kondensatleiste nach oben klappen und herausziehen.



8. **⚠️ WARNUNG – Verletzungsgefahr!**

Zerkratztes Glas der Gerätetür kann springen.

- ▶ Keinen Glasschaber, scharfe oder scheuernde Reinigungsmittel benutzen.

Die ausgebauten Türscheiben von beiden Seiten mit Glasreiniger und einem weichen Tuch reinigen.

9. Die Kondensatleiste mit einem Tuch und heißer Spüllauge reinigen.
10. Die Gerätetür reinigen.  
→ "Geeignete Reinigungsmittel", Seite 12
11. Die Türscheiben trocknen und wieder einbauen.  
→ "Türscheiben einbauen", Seite 16

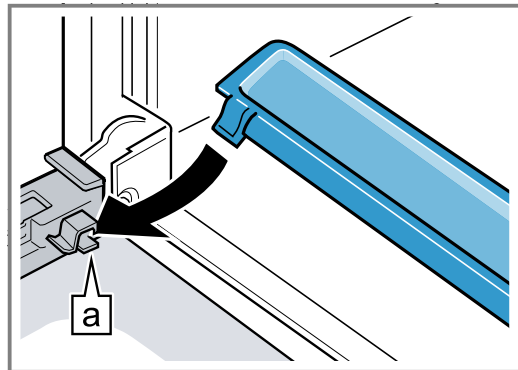
### 13.4 Türscheiben einbauen

**⚠️ WARNUNG – Verletzungsgefahr!**

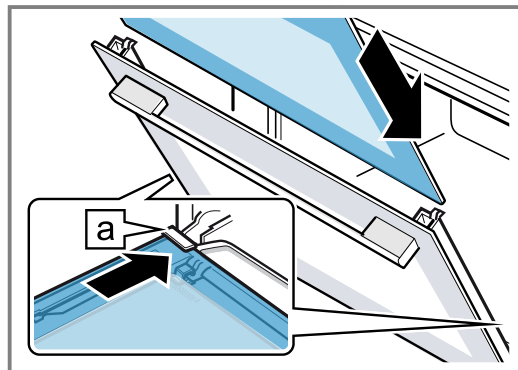
Die Scharniere der Gerätetür bewegen sich beim Öffnen und Schließen der Tür und Sie können sich klemmen.

- ▶ Nicht in den Bereich der Scharniere greifen. Bauteile innerhalb der Gerätetür können scharfkantig sein.
- ▶ Schutzhandschuhe tragen.

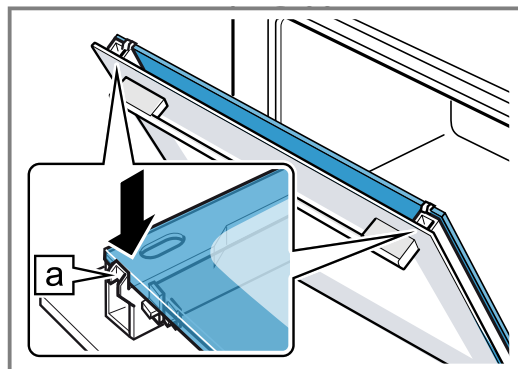
1. Die Gerätetür ganz öffnen.
2. Die Kondensatleiste senkrecht in die Halterung **a** setzen und nach unten drehen.



3. Die Innenscheibe in die linke und rechte Halterung **a** schieben.



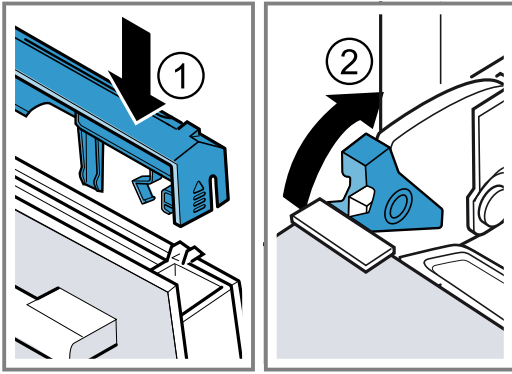
4. Die Innenscheibe oben andrücken, bis sie in der linken und rechten Halterung **a** ist.



5. Die Türabdeckung aufsetzen ① und andrücken, bis sie hörbar einrastet.
6. Die Gerätetür ganz öffnen.



7. Den Sperrhebel am linken und rechten Scharnier zuklappen ②.



- ✓ Die Sperrhebel sind zugeklappt. Die Gerätetür ist gesichert und kann nicht ausgehängt werden.

8. Die Gerätetür schließen.

**Hinweis:** Benutzen Sie den Garraum erst, wenn die Türscheiben ordnungsgemäß eingebaut sind.

## 14 Störungen beheben

Kleinere Störungen an Ihrem Gerät können Sie selbst beheben. Nutzen Sie die Informationen zur Störungsbehebung, bevor Sie den Kundendienst kontaktieren. So vermeiden Sie unnötige Kosten.

### ⚠ **WARNUNG – Verletzungsgefahr!**

Unsachgemäße Reparaturen sind gefährlich.

- ▶ Nur geschultes Fachpersonal darf Reparaturen am Gerät durchführen.
- ▶ Wenn das Gerät defekt ist, den Kundendienst rufen.

### ⚠ **WARNUNG – Stromschlaggefahr!**

Unsachgemäße Reparaturen sind gefährlich.

- ▶ Nur dafür geschultes Fachpersonal darf Reparaturen am Gerät durchführen.
- ▶ Nur Original-Ersatzteile dürfen zur Reparatur des Geräts verwendet werden.
- ▶ Wenn die Netzanschlussleitung dieses Geräts beschädigt wird, muss sie durch geschultes Fachpersonal ersetzt werden.

### 14.1 Funktionsstörungen

Störung	Ursache und Störungsbehebung
Gerät funktioniert nicht.	Sicherung ist defekt. ▶ Prüfen Sie die Sicherung im Sicherungskasten. Stromversorgung ist ausgefallen. ▶ Prüfen Sie, ob die Raumbeleuchtung oder andere Geräte im Raum funktionieren.
Gerät schaltet nach Ablauf einer Dauer nicht vollständig aus.	Nach Ablauf einer Dauer hört das Gerät auf zu heizen. Backofenlampe und Kühlgebläse schalten nicht aus. Bei Heizarten mit Umluft läuft der Ventilator in der Garraumrückwand weiter. ▶ Den Funktionswähler auf die Nullstellung drehen. ✓ Das Gerät ist ausgeschaltet. ✓ Backofenlampe und Ventilator in der Rückwand sind ausgeschaltet. ✓ Das Kühlgebläse schaltet automatisch aus, sobald das Gerät abgekühlt ist.
Im Display blinkt die Uhrzeit.	Stromversorgung ist ausgefallen. ▶ Stellen Sie die Uhrzeit neu ein. → "Uhrzeit einstellen", Seite 11
Im Display leuchtet <b>S R F E</b> und Gerät lässt sich nicht einstellen.	Kindersicherung ist aktiviert. ▶ Deaktivieren Sie die Kindersicherung mit der Taste ☹. → "Kindersicherung", Seite 12
Im Display erscheint eine Meldung mit <b>E</b> , z. B. <b>E05-32</b> .	Elektronikstörung 1. Drücken Sie auf die Taste ☹. - Wenn nötig, stellen Sie die Uhrzeit neu ein. ✓ Wenn die Störung einmalig war, erlischt die Fehlermeldung. 2. Wenn die Fehlermeldung erneut erscheint, rufen Sie den Kundendienst. Geben Sie die genaue Fehlermeldung und die E-Nr. Ihres Geräts an. → "Kundendienst", Seite 18

## 14.2 Backofenlampe auswechseln

Wenn die Beleuchtung im Garraum ausgefallen ist, wechseln Sie die Backofenlampe aus.

**Hinweis:** Hitzebeständige 230 V Halogenlampen, 25 Watt, erhalten Sie beim Kundendienst oder im Fachhandel. Verwenden Sie nur diese Lampen. Fassen Sie neue Halogenlampen nur mit einem sauberen, trockenen Tuch an. Dadurch verlängert sich die Lebensdauer der Lampe.

### ⚠️ WARNUNG – Verbrennungsgefahr!

Das Gerät wird sehr heiß.

- ▶ Nie die heißen Garraum-Innenflächen oder Heizelemente berühren.
- ▶ Das Gerät immer abkühlen lassen.
- ▶ Kinder fernhalten.

### ⚠️ WARNUNG – Stromschlaggefahr!

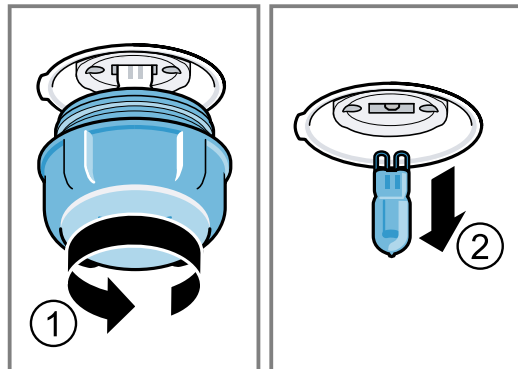
Beim Auswechseln der Lampe stehen die Kontakte der Lampenfassung unter Strom.

- ▶ Vor dem Auswechseln den Netzstecker ziehen oder Sicherung im Sicherungskasten ausschalten.

### Voraussetzungen

- Das Gerät ist vom Stromnetz getrennt.
- Der Garraum ist abgekühlt.
- Neue Halogenlampe zum Austausch ist vorhanden.

1. Um Schäden zu vermeiden, ein Geschirrtuch in den Garraum legen.
2. Die Glasabdeckung nach links herausdrehen ①.
3. Die Halogenlampe ohne zu drehen herausziehen ②.



4. Die neue Halogenlampe einsetzen und fest in die Fassung drücken. Auf die Stellung der Stifte achten.
5. Je nach Gerätetyp ist die Glasabdeckung mit einem Dichtring ausgestattet. Den Dichtring aufsetzen.
6. Die Glasabdeckung einschrauben.
7. Das Geschirrtuch aus dem Garraum nehmen.
8. Das Gerät mit dem Stromnetz verbinden.

## 15 Entsorgen

Erfahren Sie hier, wie Sie Altgeräte richtig entsorgen.

### 15.1 Altgerät entsorgen

Durch umweltgerechte Entsorgung können wertvolle Rohstoffe wiederverwendet werden.

1. Den Netzstecker der Netzanschlussleitung ziehen.
2. Die Netzanschlussleitung durchtrennen.
3. Das Gerät umweltgerecht entsorgen. Informationen über aktuelle Entsorgungswege erhalten Sie bei Ihrem Fachhändler sowie Ihrer Gemeinde- oder Stadtverwaltung.



Dieses Gerät ist entsprechend der europäischen Richtlinie 2012/19/EU über Elektro- und Elektronikaltgeräte (waste electrical and electronic equipment – WEEE) gekennzeichnet. Die Richtlinie gibt den Rahmen für eine EU-weit gültige Rücknahme und Verwertung der Altgeräte vor.

## 16 Kundendienst

Wenn Sie Anwendungsfragen haben, eine Störung am Gerät nicht selbst beheben können oder das Gerät repariert werden muss, wenden Sie sich an unseren Kundendienst.

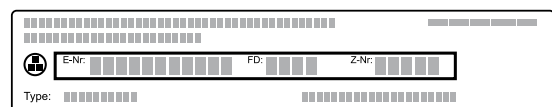
Detaillierte Informationen über die Garantiezeit und die Garantiebedingungen in Ihrem Land erhalten Sie bei unserem Kundendienst, Ihrem Händler oder auf unserer Webseite.

Wenn Sie den Kundendienst kontaktieren, benötigen Sie die Erzeugnisnummer (E-Nr.) und die Fertigungsnummer (FD) Ihres Geräts.

Die Kontaktdaten des Kundendienstes finden Sie im beiliegenden Kundendienstverzeichnis oder auf unserer Webseite.

### 16.1 Erzeugnisnummer (E-Nr.) und Fertigungsnummer (FD)

Die Erzeugnisnummer (E-Nr.) und die Fertigungsnummer (FD) finden Sie auf dem Typenschild des Geräts. Das Typenschild mit den Nummern finden Sie, wenn Sie die Gerätetür öffnen.



Um Ihre Gerätedaten und die Kundendienst-Telefonnummer schnell wiederzufinden, können Sie die Daten notieren.

## 17 So gelingt's

Für verschiedene Speisen finden Sie hier die passenden Einstellungen sowie das beste Zubehör und Geschirr. Die Empfehlungen haben wir optimal auf Ihr Gerät abgestimmt.

### 17.1 Zubereitungshinweise

Beachten Sie diese Informationen beim Zubereiten von Speisen.

- Temperatur und Dauer sind von Menge und Rezept abhängig. Deshalb sind Einstellbereiche angegeben. Versuchen Sie es zuerst mit den niedrigeren Werten.
- Die Einstellwerte gelten für das Einschieben der Speise in den kalten Garraum. Schieben Sie das Zubehör erst nach dem Vorheizen in den Garraum ein.
- Entfernen Sie nicht genutztes Zubehör aus dem Garraum.

### 17.2 Hinweise zum Backen

Verwenden Sie beim Backen die angegebenen Einschubhöhen.

Backen auf einer Ebene	Höhe
hohe Gebäcke bzw. Form auf dem Rost	2
flache Gebäcke bzw. im Backblech	3

Backen auf zwei Ebenen	Höhe
Universalpfanne	3
Backblech	1
Formen auf dem Rost:	Höhe
erster Rost	3
zweiter Rost	1
Backblech	4
Universalpfanne	3
Backblech	1

#### Hinweise

- Verwenden Sie beim Backen auf mehreren Ebenen Heißluft. Gleichzeitig eingeschobene Gebäcke müssen nicht gleichzeitig fertig werden.
- Stellen Sie Formen nebeneinander oder versetzt übereinander in den Garraum.
- Für ein optimales Garergebnis empfehlen wir Ihnen dunkle Backformen aus Metall.

### 17.3 Hinweise zum Braten und Grillen

Die Einstellwerte gelten für das Einschieben von ungefülltem, bratfertigem Geflügel, Fleisch oder Fisch mit Kühlschranktemperatur in den kalten Garraum.

- Je größer ein Geflügel, Fleisch oder Fisch, desto niedriger die Temperatur und umso länger die Gardauer.

- Wenden Sie Geflügel, Fleisch und Fisch nach ca. 1/2 bis 2/3 der angegebenen Zeit.
- Geben Sie zu Geflügel im Geschirr etwas Flüssigkeit dazu. Der Boden des Geschirrs sollte ca. 1-2 cm hoch bedeckt sein.
- Wenn Sie Geflügel wenden, achten Sie darauf, dass zuerst die Brustseite bzw. die Hautseite unten ist.

### Braten und Grillen auf dem Rost

Das Braten auf dem Rost ist besonders geeignet für großes Geflügel oder mehrere Stücke gleichzeitig

- Je nach Größe und Art des Bratguts bis zu 1/2 Liter Wasser in die Universalpfanne geben. Aus dem aufgefangenen Bratensatz können Sie eine Soße zubereiten. Zudem entsteht weniger Rauch und der Garraum verschmutzt weniger.
- Lassen Sie die Gerätetür während des Grillens geschlossen. Nie bei geöffneter Gerätetür grillen.
- Legen Sie das Grillgut auf den Rost. Schieben Sie zusätzlich die Universalpfanne mit der Abschrägung zur Gerätetür mindestens eine Einschubhöhe darunter ein. So wird abtropfendes Fett aufgefangen.

### Braten im Geschirr

Bei der Zubereitung in geschlossenem Geschirr bleibt der Garraum sauberer.

Die Herstellerangaben zum Bratgeschirr beachten. Am Besten eignet sich Geschirr aus Glas.

### Offenes Geschirr

- Eine hohe Bratform verwenden.
- Das Geschirr auf den Rost stellen.
- Wenn Sie kein passendes Geschirr haben, die Universalpfanne verwenden.

### Geschlossenes Geschirr

- Das Geschirr auf den Rost stellen.
- Fleisch, Geflügel oder Fisch kann auch in einem geschlossenen Bräter knusprig werden. Verwenden Sie dazu einen Bräter mit Glasdeckel. Stellen Sie eine höhere Temperatur ein.

#### **WARNUNG – Verletzungsgefahr!**

Wenn heißes Glasgeschirr auf eine nasse oder kalte Unterlage abgestellt wird, kann das Glas zerspringen.

- ▶ Heißes Glasgeschirr auf einem trockenen Untersetzer abstellen.

#### **WARNUNG – Verbrühungsgefahr!**

Beim Öffnen des Deckels nach dem Garen kann sehr heißer Dampf entweichen. Dampf ist je nach Temperatur nicht sichtbar.

- ▶ Den Deckel hinten anheben, damit der heiße Dampf vom Körper weg entweichen kann.
- ▶ Kinder fernhalten.

## 17.4 Speisenauswahl

Speise	Zubehör / Geschirr	Einschubhöhe	Heizart	Temperatur in °C / Grillstufe	Dauer in Min.
Rührkuchen, fein	Kastenform	2	≡	150-170	60-80
Rührkuchen, 2 Ebenen	Kastenform	3+1	⌘	140-150	70-85
Obst- oder Quarktorte mit Mürbeteigboden	Springform Ø 26 cm	2	≡	170-190	55-80
Biskuittorte, 6 Eier	Springform Ø 28°cm	2	≡	150-160 <sup>1</sup>	30-40
Biskuitrolle	Backblech	3	⌘	180-200 <sup>1</sup>	10-15
Mürbeteigkuchen mit saftigem Belag	Universalpfanne	2	≡	160-180	55-95
Hefekuchen mit saftigem Belag	Universalpfanne	3	≡	180-200	30-55
Muffins	Muffinblech auf Rost	2	≡	170-190	20-40
Hefekleingebäck	Backblech	3	⌘	150-170	20-30
Plätzchen	Backblech	3	≡	140-160	15-25
Plätzchen, 2 oder 3 Ebenen	Universalpfanne Backblech	3+1 4+3+1	⌘	140-160	15-25
Brot, 1000 g (in Kastenform, freigeschoben)	Universalpfanne Kastenform	2	⌘	200-220	35-50
Pizza, frisch	Backblech	2	≡	200-220	25-35
Pizza, frisch, dünner Boden	Rundes Pizzablech	2	≡	250-270 <sup>1</sup>	15-20
Quiche	Tarteform	1	≡	210-230	30-40
Auflauf, pikant, gegarte Zutaten	Auflaufform	2	≡	200-220	30-60
Hähnchen, 1,3 kg, ungefüllt	Offenes Geschirr	2	⌘	200-220	60-70
Hähnchenkleinteile, je 250 g	Offenes Geschirr	3	⌘	220-230	30-35
Gans, ungefüllt, 3 kg	Offenes Geschirr	2	⌘	<b>1.</b> 140 <b>2.</b> 160	<b>1.</b> 130-140 <b>2.</b> 50-60
Schweinebraten, ohne Schwarte, z. B. Nacken, 1,5 kg	Offenes Geschirr	2	⌘	160-170	150-160
Rinderfilet, medium, 1 kg	Rost Universalpfanne	3	≡	210-220	40-50 <sup>2</sup>
Rinderschmorbraten, 1,5 kg	Geschlossenes Geschirr	2	⌘	200-220	140-160 <sup>3</sup>
Roastbeef, medium, 1,5 kg	Rost Universalpfanne	3	⌘	200-220	60-70 <sup>2</sup>
Burger, 3-4 cm hoch	Rost	4	⌘	Int./ <sup>⌘</sup>	25-30 <sup>4</sup>
Lammkeulen, ohne Knochen, medium, 1,0 kg	Offenes Geschirr	2	⌘	170-190	70-80 <sup>5</sup>
Fisch, gegrillt, ganz, 300 g, z. B. Forelle	Rost	2	⌘	160-180	20-30 <sup>6</sup>

<sup>1</sup> Das Gerät vorheizen.

<sup>2</sup> Das Gericht nach 1/2 - 2/3 der Gesamtzeit wenden.

<sup>3</sup> Zu Beginn Flüssigkeit in das Geschirr zugeben, Bratenstück soll mind. zu 2/3 in Flüssigkeit liegen

<sup>4</sup> Das Gericht nach 2/3 der Gesamtzeit wenden.

<sup>5</sup> Die Speise nicht wenden. Den Boden mit Wasser bedecken.

<sup>6</sup> Die Universalpfanne unter dem Rost einschieben.

## 17.5 Joghurt

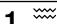
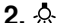
Mit Ihrem Gerät können Sie Joghurt selbst herstellen.

### Joghurt zubereiten

1. Das Zubehör und die Gestelle aus dem Garraum nehmen.
2. Die zuvor zubereitete Joghurtmasse in kleine Gefäße füllen, z. B. in Tassen oder kleine Gläser.

3. Die Gefäße mit Folie abdecken, z. B. mit Frischhaltefolie.
4. Die Gefäße auf den Garraumboden stellen.
5. Das Gerät entsprechend der Einstellempfehlung einstellen.
6. Den Joghurt nach der Zubereitung im Kühlschrank ruhen lassen.

## Joghurt

Speise	Zubehör / Geschirr	Einschubhöhe	Heizart	Temperatur in °C	Dauer in Min.
Joghurt	Portionsformen	Garraumboden	1.  2. 	1. 100 2. -	1. - <sup>1</sup> 2. 8-9 Std.

<sup>1</sup> Das Gerät vorheizen.

### 17.6 Prüfgerichte

Diese Übersichten wurden für Prüfinstitute erstellt, um das Prüfen des Geräts nach EN 60350-1 zu erleichtern.

#### Backen

Beachten Sie diese Informationen beim Backen von Prüfgerichten.

#### Generelle Hinweise

- Die Einstellwerte gelten für das Einschieben in den kalten Garraum.
- Beachten Sie die Hinweise zum Vorheizen in den Tabellen. Die Einstellwerte gelten ohne Schnellaufheizen.
- Zum Backen zunächst die niedrigere der angegebenen Temperaturen verwenden.

#### Einschubhöhen

Einschubhöhen beim Backen auf zwei Ebenen:

**Hinweis:** Gleichzeitig eingeschobene Gebäcke auf Backblechen oder in Formen müssen nicht gleichzeitig fertig werden.

- Universalpfanne: Höhe 3  
Backblech: Höhe 1

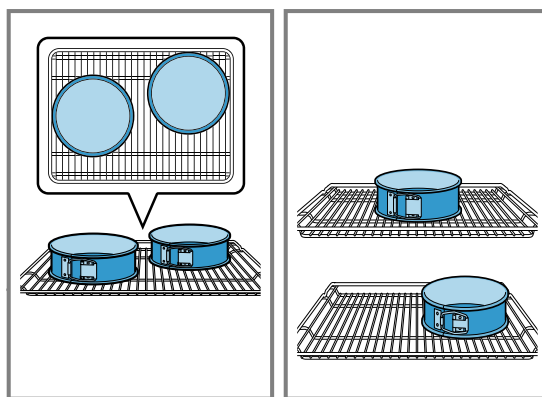
- Formen auf dem Rost  
erster Rost: Höhe 3  
zweiter Rost: Höhe 1

Einschubhöhen beim Backen auf drei Ebenen:



- Backblech: Höhe 4  
Universalpfanne: Höhe 3  
Backblech: Höhe 1

Backen mit zwei Springformen:

Stellen Sie Formen nebeneinander oder versetzt übereinander in den Garraum.



#### Backen

Speise	Zubehör / Geschirr	Einschubhöhe	Heizart	Temperatur in °C	Dauer in Min.
Spritzgebäck	Backblech	3		140-150 <sup>1</sup>	25-35
Spritzgebäck	Backblech	3		140-150 <sup>1</sup>	20-30
Spritzgebäck, 2 Ebenen	Universalpfanne + Backblech	3 + 1		140-150 <sup>1</sup>	25-35
Spritzgebäck, 3 Ebenen	Universalpfanne + Backblech	4 + 3 + 1		130-140 <sup>1</sup>	35-55
Small Cakes	Backblech	3		150-160 <sup>1</sup>	25-35
Small Cakes	Backblech	3		140-150 <sup>1</sup>	20-30
Small Cakes, 2 Ebenen	Universalpfanne + Backblech	3 + 1		140-150 <sup>1</sup>	25-40
Small Cakes, 3 Ebenen	Universalpfanne + Backblech	4 + 3 + 1		140 <sup>1</sup>	30-40
Wasserbiskuit	Springform Ø 26 cm	2		160-170 <sup>2</sup>	25-35
Wasserbiskuit	Springform Ø 26 cm	2		160-170	30-35
Wasserbiskuit, 2 Ebenen	Springform Ø 26 cm	3 + 1		150-160 <sup>2</sup>	35-50

<sup>1</sup> Das Gerät 5 Minuten vorheizen. Nicht die Funktion Schnellaufheizen verwenden.

<sup>2</sup> Das Gerät vorheizen. Nicht die Funktion Schnellaufheizen verwenden.

## Grillen

Speise	Zubehör / Geschirr	Einschub- höhe	Heizart	Temperatur in °C / Grillstufe	Dauer in Min.
Toast bräunen	Rost	4	☰	Int./ <sup>1</sup>	0,5-1,5

<sup>1</sup> Das Gerät 5 Minuten vorheizen. Nicht die Funktion Schnellaufheizen verwenden.

# 18 Montageanleitung

Beachten Sie diese Informationen bei der Montage des Geräts.



## 18.1 Gerätekombination

Kochfeld und Herd müssen vom gleichen Hersteller und kombinierbar sein. Die Kombinationspunkte müssen gleich sein.

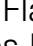
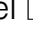
Beachten Sie die Maßangaben in der Montageanleitung des Kochfelds.

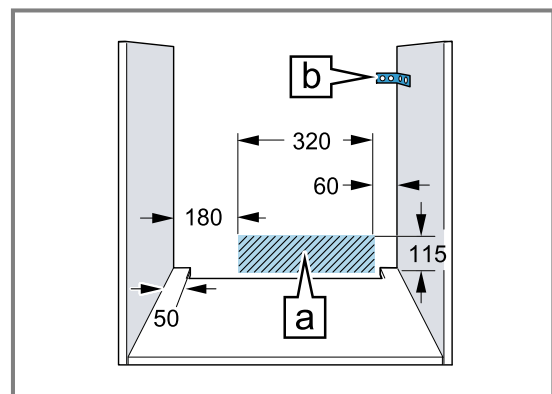
Klebt über der Anschlussstelle für das Kochfeld ein Aufkleber, muss dieser nach dem Anschluss des Kochfelds wieder aufgeklebt werden.

## 18.2 Allgemeine Montagehinweise

Beachten Sie diese Hinweise bevor Sie mit dem Einbau des Geräts beginnen.

- Nur ein fachgerechter Einbau nach dieser Montageanleitung garantiert einen sicheren Gebrauch. Bei Schäden durch falschen Einbau haftet der Monteur.
- Das Gerät nach dem Auspacken prüfen. Bei einem Transportschaden nicht anschließen.
- Verpackungsmaterial und Klebefolien vor Inbetriebnahme aus dem Garraum und von der Tür entfernen.
- Montageblätter für den Einbau von Zubehörteilen beachten.
- Einbaumöbel müssen bis 90 °C temperaturbeständig sein, angrenzende Möbelfronten bis 70 °C.
- Das Gerät nicht hinter einer Dekor- oder Möbeltür einbauen. Es besteht Gefahr durch Überhitzung.
- Ausschnittarbeiten am Möbel vor dem Einsetzen des Geräts durchführen. Späne entfernen. Die Funktion von elektrischen Bauteilen kann beeinträchtigt werden.

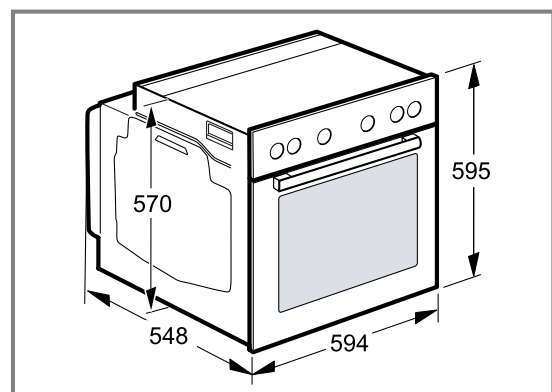
- Die Geräte-Anschlussdose muss im Bereich der schraffierten Fläche  oder außerhalb des Einbauraumes liegen. Nicht befestigte Möbel müssen mit einem handelsüblichen Winkel  an der Wand befestigt werden.



- Zur Vermeidung von Schnittverletzungen Schutzhandschuhe tragen. Teile, die während der Montage zugänglich sind, können scharfkantig sein.
- Maßangaben der Bilder in mm.

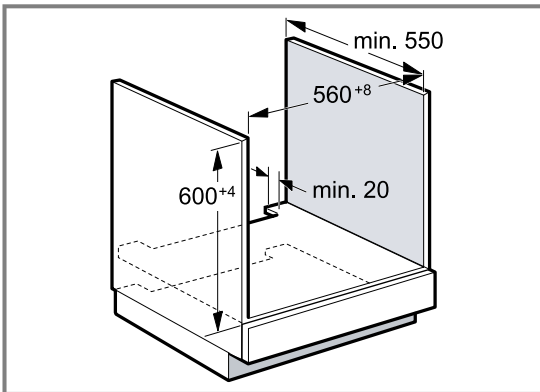
## 18.3 Gerätemaße

Hier finden Sie die Maße des Geräts.



## 18.4 Einbau unter einer Arbeitsplatte

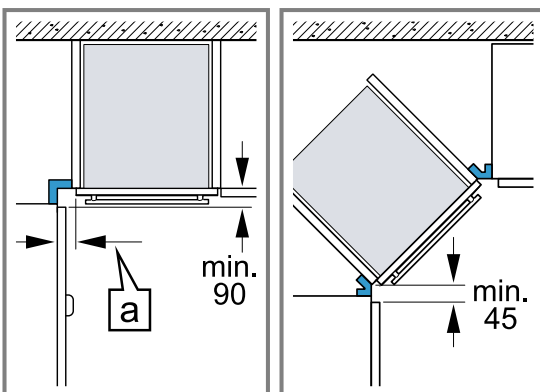
Beachten Sie die Einbaumaße und die Einbauhinweise beim Einbau unter einer Arbeitsplatte.



- Zur Belüftung des Geräts muss der Zwischenboden einen Lüftungsausschnitt aufweisen.
- In Kombination mit Induktionskochfeldern darf der Spalt zwischen Arbeitsplatte und Gerät nicht durch zusätzliche Leisten verschlossen werden.
- Die Arbeitsplatte muss am Einbaumöbel befestigt werden.
- Die eventuell vorhandene Montageanleitung des Kochfelds beachten.

## 18.5 Eckeinbau

Beachten Sie die Einbaumaße und Einbauhinweise beim Eckeinbau.



- Damit die Gerätetür geöffnet werden kann, beim Eckeinbau die Mindestmaße berücksichtigen. Das Maß  $a$  ist abhängig von der Dicke der Möbelfront und dem Griff.

## 18.6 Elektrischer Anschluss

Um das Gerät sicher elektrisch anschließen zu können, beachten Sie diese Hinweise.

- Das Gerät entspricht der Schutzklasse I und darf nur mit Schutzleiter-Anschluss betrieben werden.
- Die Absicherung muss gemäß der Leistungsangabe auf dem Typenschild und den lokalen Vorschriften erfolgen.
- Das Gerät muss bei allen Montagearbeiten spannungslos sein.
- Der Berührungsschutz muss durch den Einbau gewährleistet sein.

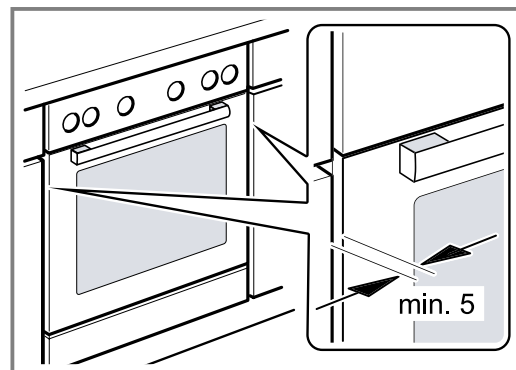
## Gerät elektrisch anschließen

**Hinweis:** Nur ein konzessionierter Fachmann darf das Gerät anschließen. Bei Schäden durch falschen Anschluss besteht kein Anspruch auf Garantie. In der festverlegten elektrischen Installation muss eine allpolige Trennvorrichtung nach den Errichtungsbestimmungen eingebaut werden.

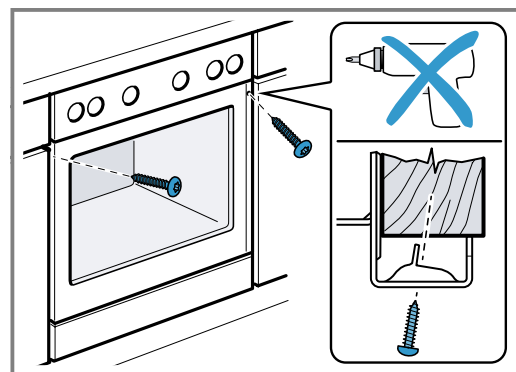
1. Phase- und Neutral- ("Null-") Leiter in der Anschlussdose identifizieren.  
Die gelb-grüne Ader für den Schutzleiteranschluss muss geräteseitig 10 mm länger sein, als die anderen Adern.  
Bei Falschanschluss kann das Gerät beschädigt werden.
2. Nach Anschlussbild anschließen.  
Spannung siehe Typenschild.  
Anschluss 3N~ / 2N~: Netzanschlussleitung Typ H05VV-F oder höherwertig verwenden.  
Anschluss 1N~: Eine geeignete Netzanschlussleitung H07RN-F 3G6 (Länge 1,5m) ist beim Kundendienst erhältlich

## 18.7 Gerät einbauen

1. Das Gerät ganz einschieben und mittig ausrichten.



2. Das Gerät festschrauben.



**Hinweis:** Der Spalt zwischen Arbeitsplatte und Gerät darf nicht durch zusätzliche Leisten verschlossen werden.

An den Seitenwänden des Umbauschranks dürfen keine Wärmeschutzleisten angebracht werden.

## 18.8 Gerät ausbauen

1. Das Gerät spannungslos machen.
2. Die Befestigungsschrauben lösen.
3. Das Gerät leicht anheben und ganz herausziehen.



REGISTER YOUR PRODUCT  
ONLINE [NEFF-HOME.COM](http://NEFF-HOME.COM)

**Constructa-Neff Vertriebs-GmbH**  
Carl-Wery-Straße 34  
81739 München  
GERMANY



9001573745  
001113  
de